



FA Series

Zero Air Loss Auto Drains.

電子無耗氣式自動洩水器



FA系列電子無耗氣式自動洩水器特色

高安全性

- LED顯示連續使用狀況。
- 測試鈕設計，隨時可做功能測試。
- 預留乾接點可聯結遠方遙控警報。
- 電子式控制器設計為IP65密封防塵、防噴水設計(FA11~FA13型為IP54)。
- 控制系統與主體架構各自獨立，安全易於操作。
- 電子系統使用24V直流電。

高可靠度

- 智慧型自我偵測保護。
- 專業設計液位感應器，確保無誤動作發生。
- 適合各種冷凝液使用。

經濟性設計

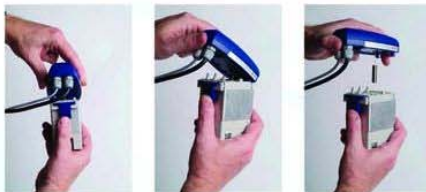
- 完全不耗損壓縮空氣。
- 節約能源確保投資快速回收。

便利性設計

- 進行維修時易於操作及保養。
- 置入式連結器分隔電源及收集容器。

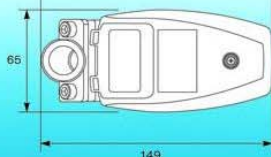
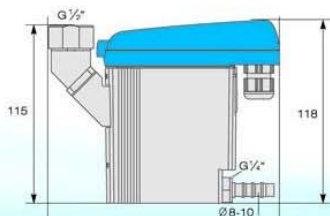
安裝簡易

- 排出口可直接連結排水軟管或硬管。
- 出入口平行設計並以普通管牙連接，簡單容易與壓縮空氣系統連接。
- 易拆式機型拆裝簡便快速(如下圖)。



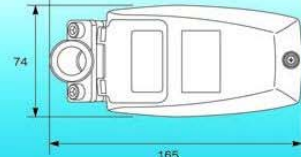
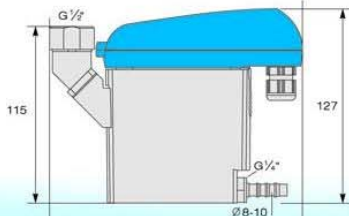
FA11

單位：mm



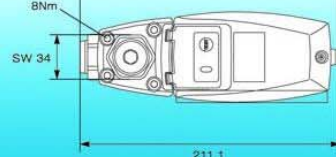
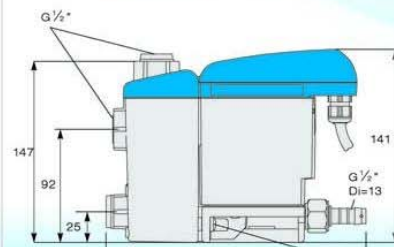
FA12

單位：mm



FA13, FA13H

單位：mm



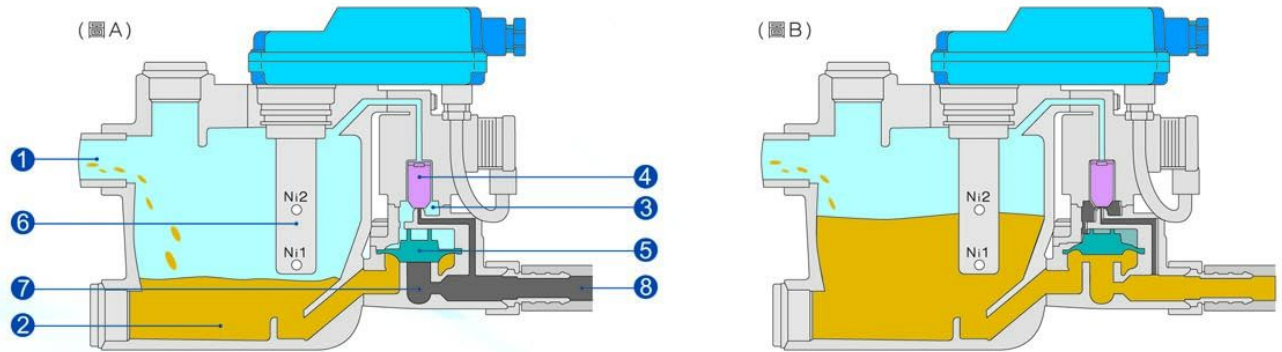
應用範圍與工作原理

FA系列電子無耗氣式自動洩水器可以搭配各空壓系統週邊產品使用，來達成更多的節能效益(如右圖)。



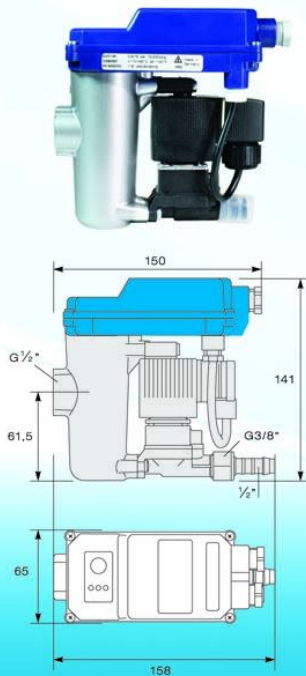
(圖A)
 冷凝液從入口①流入到收集容器②中並且聚集。此時先導電磁閥④處於斷電狀態，而上部制御管路③保持通暢，使系統壓力作用在膜片閥⑤的上方。並保證膜片閥⑤與閥座⑦之間絕對密封。

(圖B)
 隨著容器②中冷凝液的逐漸增加，當液面升到最高點(Ni2)時，液位感應器⑥會發出信號，先導電磁閥④關閉制御管路③，同時使膜片閥⑤上方卸壓(與大氣相通)，並被冷凝液從下方頂開閥座⑦，容器內的壓力將冷凝液由出口⑧排出。這時FA系列電子無耗氣式自動洩水器的控制系統計算出液位從(Ni2)下降到最低點(Ni1)速率，並根據這一速率精確確定膜片閥⑤開啓的時間，在壓縮空氣洩漏之前，開啓先導電磁閥④，系統壓力重新作用於膜片閥⑤上方，將膜片閥及時嚴密關閉，達到無消耗壓縮空氣損失。



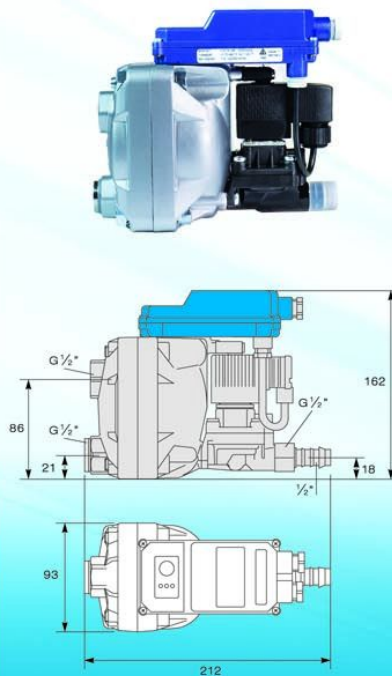
FA21 . FA21H . FA21H6

單位：mm



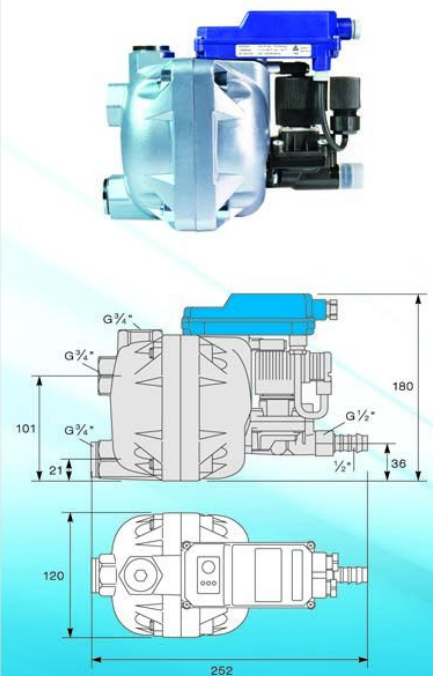
FA31 . FA31H . FA31H2 . FA31H4

單位：mm



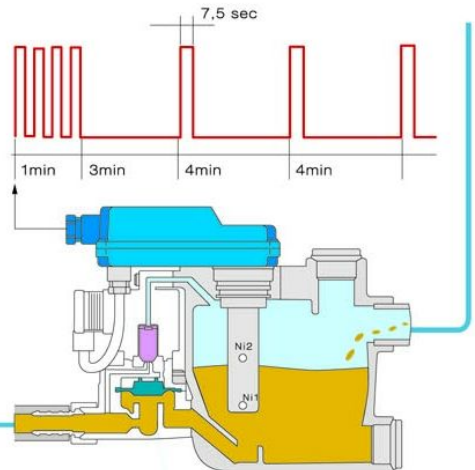
FA51 . FA51H . FA51H2

單位：mm



警報設定 (FA12以上系列)

- 冷凝液未按設定適當時間排除時，將在60秒後切換為警報模式(排放管阻塞，程式錯誤)。
- 故障排除後，自動復原。
- 警報模式時，先導電磁閥每4分鐘會開啓7.5秒，作自我偵測功能保護。
- 紅燈閃爍表示警報信號。
- 有需要時可連接預留乾接點，輸出警報信號至控制室。



(圖一) 警示燈
 ● 紅：警報 ● 黃：手動排放/測試 ● 綠：電源



(圖二) 智慧型控制系統

● 東南亞沿海、大洋洲、亞馬遜及剛果地區、中國長江以南、台灣
 ● 中南歐、中美洲、中國其他地區
 ● 北歐、加拿大、北美及中亞、中國黑龍江以北

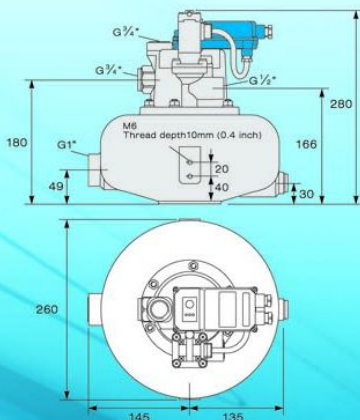
H: 陽極處理防腐塗層&最大使用壓力 16bars H4: 陽極處理防腐塗層&最大使用壓力 40bars
 H2: 陽極處理防腐塗層&最大使用壓力 25bars H6: 陽極處理防腐塗層&最大使用壓力 63bars

型號別	FA11	FA12	FA13	FA13H	FA21	FA21H	FA21H6	FA31	FA31H	FA31H2	FA31H4	FA51	FA51H	FA51H2	FA81H	
工作壓力 (BAR)	0.8															
最低																
最高	16	16	16	16	16	16	63	16	16	25	40	16	16	25	16	
應用範圍	微油 無油	微油 無油	微油 無油	微油 無油	微油	微油 無油	微油 無油	微油	微油 無油	微油 無油	微油 無油	微油	微油 無油	微油 無油	微油 無油	
重量(kg)	0.8	1	1.65	1.65	0.8	0.8	0.9			2			2.9		5.9	
最大空壓機 處理風量 m³/min	1.5	3.5	7	7	4	4	4	20	20	20	20	90	90	90	1000	
	2.5	6	10	10	6.5	6.5	6.5	30	30	30	30	130	130	130	1400	
	3	7	12	12	8	8	8	35	35	35	35	150	150	150	1700	
最大冷凍式 乾燥機 處理風量 m³/min	3	7	14	14	8	8	8	40	40	40	40	180	180	180	2000	
	5	12	20	20	13	13	13	60	60	60	60	260	260	260	2800	
	6	14	24	24	16	16	16	70	70	70	70	300	300	300	3400	
最大過濾器 處理風量 m³/min	15	35	70	70	40	40	40	200	200	200	200	900	900	900		
	25	56	100	100	65	65	65	300	300	300	300	1300	1300	1300		
	30	70	120	120	80	80	80	350	350	350	350	1500	1500	1500		

* 使用於空氣桶場合，依空壓機處理風量選擇。 * 所有規範如有變更，恕不另行通知

FA81H

單位: mm



機種選配

依據所使用壓縮空氣系統壓力，選用適合的FA機型。

同時亦提供防腐蝕塗層(陽極處理)機型用於腐蝕性冷凝液。還有多種配件包括加裝加熱器及導熱系統保溫外殼適用於結冰區域。

尚有其他特殊用途機型提供選配：

- 抗強腐蝕性冷凝液的不銹鋼型
- 應用在易燃易爆環境的防爆型
- 多段式空壓機專用的無負荷型
- 適用微壓真空之低壓型和真空型

鋁合金材質
 防蝕塗層





FA SERIES

FA電子無耗氣式自動洩水器 —— 是最佳的節能利器

以智慧型的控制系統，在排除冷凝液的同時，完全不會消耗壓縮空氣，以達到節約能源的目的並確保投資快速回收。

FA電子無耗氣式自動洩水器
將是您最佳的節能選擇！





復盛股份有限公司
FUSHENG INDUSTRIAL CO., LTD

總公司：台北市南京東路二段172號
TEL:+886-2-2507-2211 FAX:+886-2-2504-7870

三重廠：台北縣三重市光復路二段60號
TEL:+886-2-2995-1411 FAX:+886-2-2995-7925

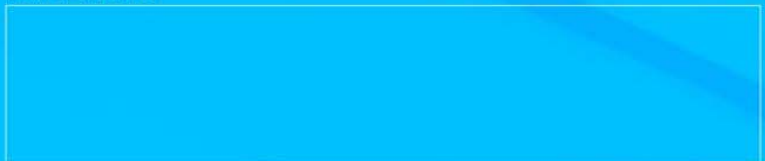
北區營業處：台北縣三重市光復路二段60號
TEL:+886-2-2995-1411 FAX:+886-2-2995-7925

台中聯絡處：台中市台中工業區工業22路49號
TEL:+886-4-2359-5617 FAX:+886-4-2359-2296

南區營業處：高雄市三民區廣平街57號
TEL:+886-7-311-5951-2 FAX:+886-7-311-5953

Web Site : www.fusheng.com
E-Mail : machinery.sc@fusheng.com

經銷商/銷售專員



FA-9909-3100B-C2